

Cutter-mixers

Cutter-Mixer 4,5 liter, variabele snelheid, 230V

ARTIKEL _____

MODEL _____

NAAM _____

SIS _____

AIA _____



600506 (K45YVV)

Cutter-mixer 5,5 liter,
variabele snelheid,
microtand messen,
230V-50/60hz-1N

Omschrijving

Product Nr.

Cutter-mixer met roestvrijstalen kom van 4,5 liter, horizontaal roterende messen met traploos variabele snelheid 300 - 3700 tpm, pulseerstand en een roteerbare komschraper.

Met de cutter-mixer kunnen onder andere bereid worden:

het vermalen van vlees tot tartaar of paté; fijnsnijden of pureren van groene kruiden, uien, knoflook, paprika, noten en andere groenten en vruchten; bereiding van koude sauzen of puree.

Gepolijst aluminium omkasting en roestvrijstalen kom met afgeronde hoeken en handgreep. De verhoogde centrale koker maakt vulling tot 75% mogelijk. Uitneembare kunststof houder met 2 messen met microvertanding, de messen zijn van roestvrijstaal AISI420. Transparant kunststof deksel met vergrendeling, navulopening en roteerbare kunststof schraper. Het scharnierende deksel blijft in geopende stand open staan. Beveiligd: indien de kom niet correct geplaatst is of het deksel niet goed gesloten is kunnen de messen niet draaien. Waterdicht vlak bedieningspaneel met tiptoetsen voor aan/uit, snelheidsregeling en pulserend. Makkelijke reiniging door afneembare kom en deksel met uitneembare afdichtring en demontabele schraper, alle onderdelen zijn afwasmachine bestendig. Kunststof antislip voeten. Nulspanning beveiliging. Elektra kabel met CE-schuko steker. IP23 beschermd en waterdicht.

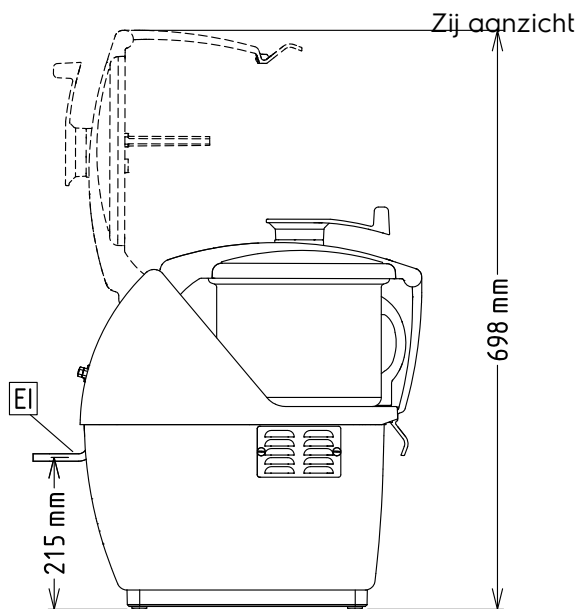
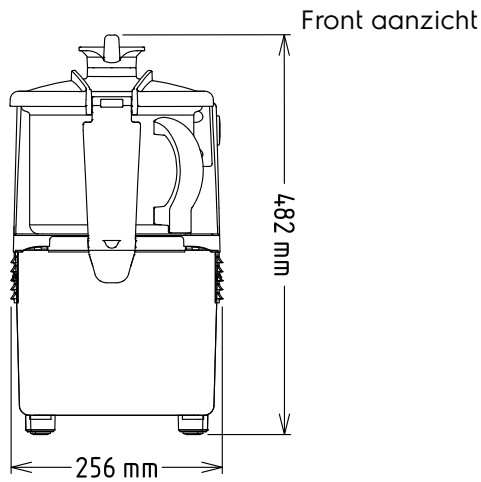
Goedkeuring

Uitvoering

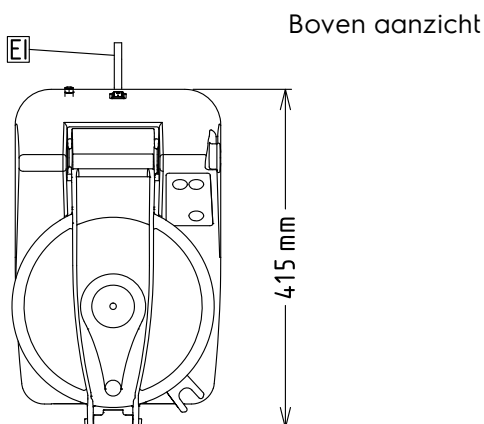
- Tafelmodel cutter-emulgator voor snel mengen, fijnsnijden, emulgeren.
- Standaard voorzien van emulgator functie (roterende schraper).
- Het deksel is scharnierend bevestigd aan de omkasting voor meer gebruiksgemak.
- Deksel met centrale navulopening voor het toevoegen van ingrediënten tijdens de werking.
- Alle onderdelen die in aanraking komen met levensmiddelen zijn volledig demontabel zonder gebruik van gereedschap en zijn afwasmachine bestendig.
- Vlak en waterdicht bedieningspaneel met tiptoetsen voor aan/uit en pulseren.
- Microschakelaar en beveiligingen op de handgreep, het deksel en de kom.
- Puls functie voor nauwkeurig mengen en voor grof snijden.
- Als accessoire is een set leverbaar om de cutter te wijzigen in een groentesnijmachine.
- Productiviteit is geschikt voor 50 tot 100 maaltijden per service.

Constructie

- De roestvrijstalen 4,5 liter mengkom heeft een hoge centrale asdoorvoer voor een grote productiviteit ook bij het verwerken van vloeibare producten.
- Messen van roestvrijstaal AISI420 met microvertanding en een ergonomische schraper van duurzaam composiet materiaal zorgen voor een consistente vermenging.
- Variabele snelheid van 300 tot 3700 rpm.
- Het transparante deksel is voorzien van een magneetcontact beveiliging.
- Verbeterd ventilatiesysteem voor de inwendige onderdelen, voor intensief gebruik.
- Versterkte voeten om de continue bewegingen van het apparaat te weerstaan.



EI = Elektrische aansluiting



Elektra

Voltage

200-240 V/1N ph/50/60 Hz

600506 (K45YVV)

Aangesloten vermogen

1 kW

Stekker type

CE-SCHUKO

Capaciteit

Capaciteit 4.5 liter

Algemene gegevens

Externe afmetingen, lengte 256 mm

Externe afmetingen, breedte 415 mm

Externe afmetingen, hoogte 482 mm

Capaciteit vlees malen 1.5 kg

Capaciteit mayonaise bereiding 2 kg

Capaciteit deeg bereiding 2 kg

Gewicht, netto (kg) 22

Waterdichtheid index IP23

Aantal snelheden Traploos variabel

Rotatie snelheid 300 - 3700 tpm

Meegeleverde accessoires

- 1 stuks TRANSPARANT KUNSTSTOF DEKSEL, met roteerbare komschraper, voor 4,5 liter cutter PNC 650099
- 1 stuks ROTOR MET 2 MICROTAND MESSEN, voor K45 PNC 653580
- 1 stuks RVS CUTTERKOM 4,5 L, voor K45 PNC 653589

Optionele accessoires

- ROTOR MET 2 MICROTAND MESSEN, speciaal voor emulgeren, voor K45 PNC 650039
- TRANSPARANT KUNSTSTOF DEKSEL, met roteerbare komschraper, voor 4,5 liter cutter PNC 650099
- ROTOR MET 2 GLADDE MESSEN, voor K45 PNC 653579
- ROTOR MET 2 MICROTAND MESSEN, voor K45 PNC 653580
- RVS CUTTERKOM 4,5 L, voor K45 PNC 653589